

# ***Gasprobenanschluss***

***Set für Multitec® 540 BioControl***

Übersicht

# ***Gas sample connection***

***Set for Multitec® 540 BioControl***

Scheme

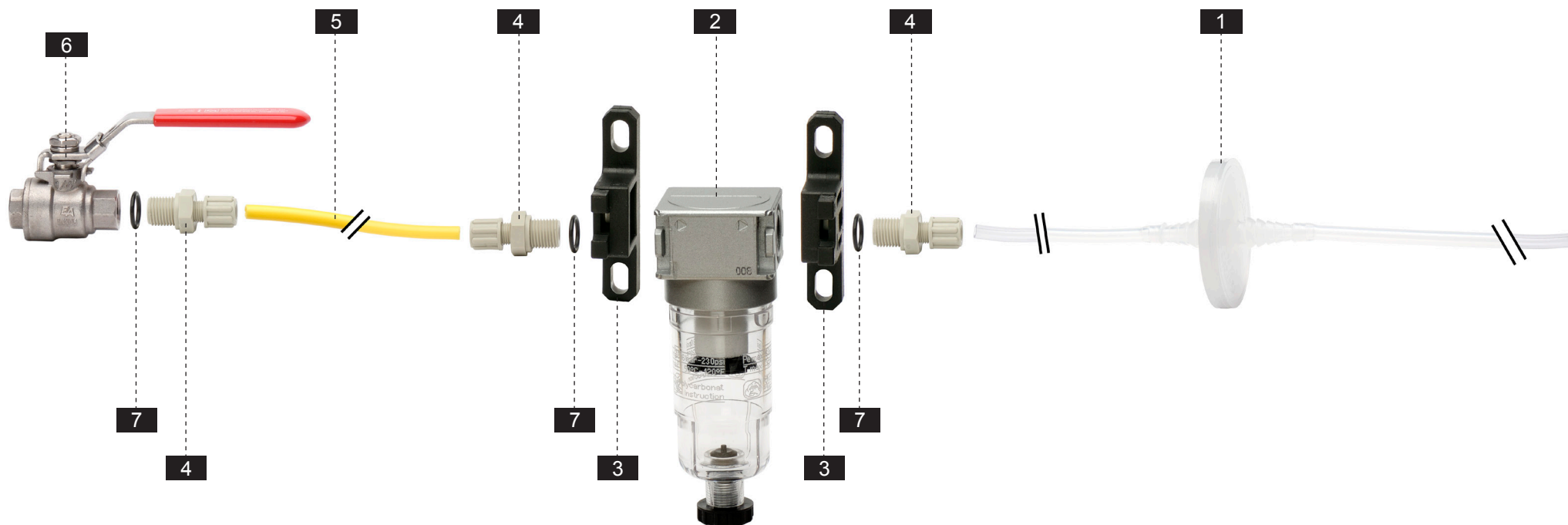
30.06.2011 – 106618 – de, en

**Hermann Sewerin GmbH**

Robert-Bosch-Straße 3 | 33334 Gütersloh · Germany

Telefon +49 5241 934-0 | Telefax +49 5241 934-444

[www.sewerin.com](http://www.sewerin.com) | [info@sewerin.com](mailto:info@sewerin.com)



**Vorsicht!**

Der Anschluss darf nur von fachkundigen Personen vorgenommen werden. Die geltenden Vorschriften müssen beachtet werden.



**Caution!**

Only skilful personnel may carry out the connection. The applicable regulations need to be observed.

Nr./No.	Art.-Nr./Part no.	Beschreibung	Description
1	MG05-Z1100	Gasprobenschlauch mit Filter	Connection hose with filter
2	2439-0062	Wasserabscheider	Water seperator
3	2439-0063	Befestigungsset	Fastening set
4	2415-0017	Schlauchverschraubung	Hose connection
5	2402-6141	Schlauch d4.0	Hose 4 mm
6	2429-0024	Kugelhahn G1/4	Ball valve G1/4
7	2801-2020	O-Ring	O-ring